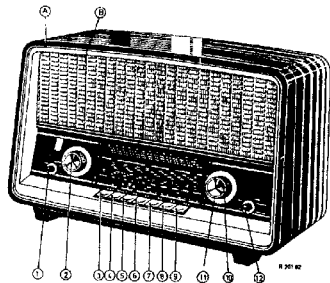


PHILIPS ABC

Service

RADIO

B4X11A B4D11A



BEDIENING

Lage tonenregeling
Volumeregelaar
Netschakelaar
Sprak
P.U.-schakelaar
L.G.-schakelaar

7 - M.G.-schakelaar
8 - K.G.-schakelaar
9 - F.M.-schakelaar
10 - A.M.-afstemming
11 - F.M.-afstemming
12 - Hoge tonenregeling

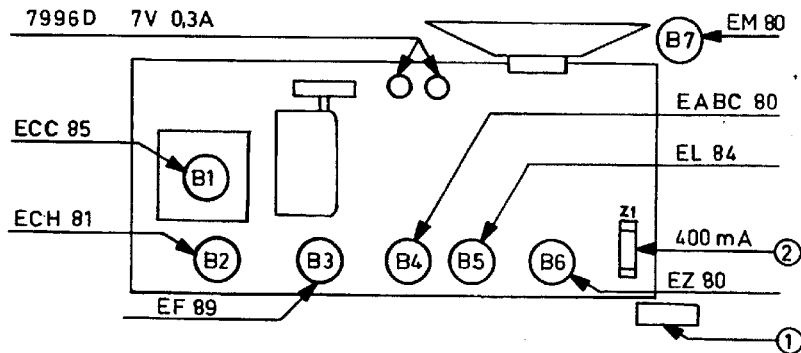
Specificatie

lspreker	AD 2570 MD/01 (5 Ω)
enfrequentie	F.M. 10,7 Mp/s A.M. 460 Kp/s
panningen	125 - 220 V
ruik	60 Watt
tingen	460x280x190 mm.

Golfgebieden

L.G. :	1150 - 2000 m	(260 - 150 Kp/s)
M.G. :	186 - 580 m	(1612 - 517 Kp/s)
K.G. :	24,6 - 50,8 m	(12,2 - 5,95 Mp/s)
F.M. :	3 - 3,43 m	(100 - 87,5 Mp/s)

BUIZENOPSTELLING



SERVICE INFORMATION										
---------------------	--	--	--	--	--	--	--	--	--	--

Copyright Central Service Division N.V. PHILIPS' GLOEILAMPENFABRIEKEN, Eindhoven
Confidential Information for Philips Service Dealers

Ver/GK
Printed in Holland

93 727 09.1.27

STORINGEN

In de volgende tabel staan enkele fouten, mogelijke oorzaken en hun oplossingen. Kan aan de hand van deze aanwijzingen de fout niet worden verholpen, dan moet het apparaat ter reparatie worden aangeboden aan de dichtstbijzijnde Philips werkplaats.

Waarschuwing: Bij het vervangen van buizen en/of smeltveiligheden moet het apparaat uitgeschakeld worden.

A. DE RADIO WERKT NIET

- | | |
|---|---|
| I. Buizen en lampjes lichten niet op. | a. Ga na of de spanningsomschakelaar goed is ingesteld (zie pos. 1, fig. 1). |
| | b. Ga na of de smeltveiligheid in orde is (zie pos. 2, fig. 1). |
| | c. Ga na of de buizen goed zijn aangedrukt en op de juiste plaats staan (zie fig. 1). |
| II. Afstemmoog licht niet op. | Vervang de gelijkrichtbuis B6 (zie fig. 1). |
| III. Afstemmoog reageert bij het afstemmen op een zender. | Vervang B4 of B5. |

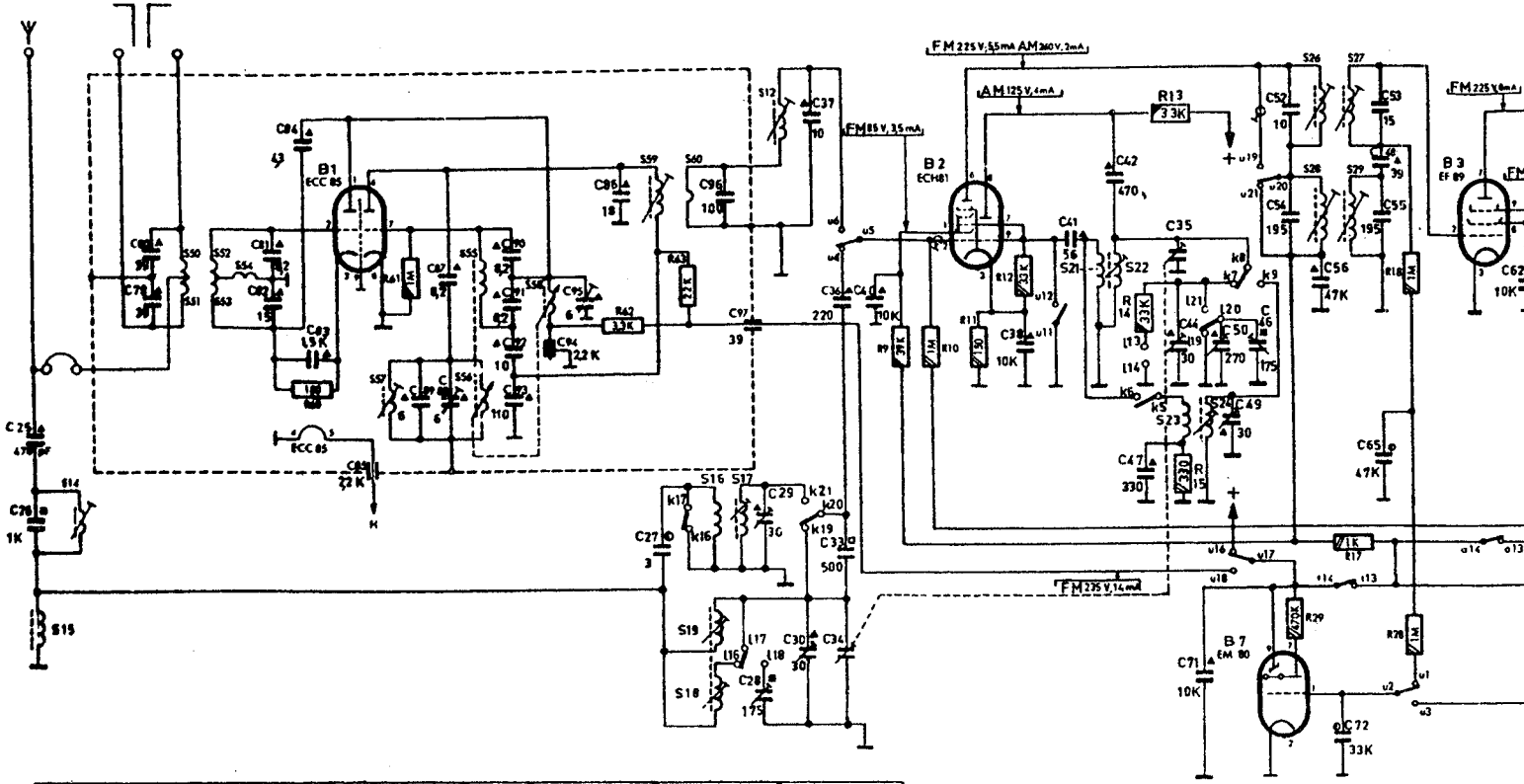
B. DE RADIO WERKT TEN DELE

- | | |
|--|-----------------------|
| I. De radio werkt op grammofoonweergave maar geeft geen geluid op A.M. en F.M. | Vervang B2, B3 of B4. |
| II. De radio werkt niet op F.M. | Vervang B1. |
| III. De radio werkt niet op A.M. | Vervang B2. |

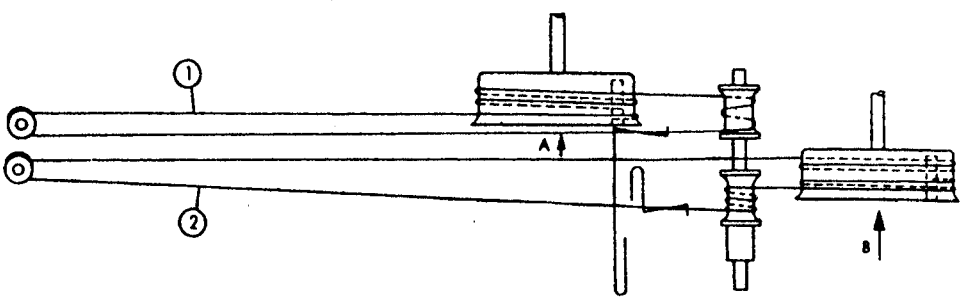
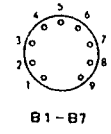
C. DE RADIO WERKT ONBETROUWBAAR

- | | |
|------------------------------------|---|
| De radio kraakt en/of onderbreekt. | a. Volg de onder A-I genoemde aanwijzingen op. |
| | b. Ga na of de antenne-aardesteker goed contact maakt. |
| | c. Ga na of het verschijnsel is op te heffen door de buizen om de beurt te vervangen. |

Opmerking: Het verdient aanbeveling de kast en de stationschaal met een flanellen lap te reinigen alvorens het apparaat aan de klant af te leveren.

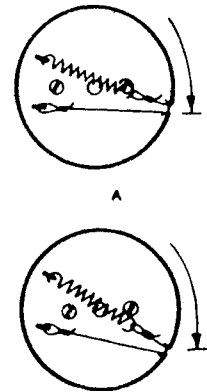


210	120	60	210	60	•	•	•	210	6K	210	•	•	•	•
200	110	50	200	50	•	•	•	200	•	200	•	•	•	•
180	100	40	190	40	•	•	•	190	•	190	•	•	•	•
180	•	30	180	90	•	•	•	180	•	180	90	180	•	180
170	•	20	170	80	•	•	•	170	•	170	80	170	•	170
160	•	10	160	70	•	•	•	160	•	160	70	160	•	160
150	•	•	•	•	•	•	•	150	•	150	•	150	•	150
140	•	•	•	•	•	•	•	140	•	140	•	140	•	140
130	•	•	•	•	•	•	•	130	•	130	•	130	•	130
U	K	M	L	T	S	P								
U.K.W.	K.W.	M.W.	L.W.	T.A.	SPRACHE	AUS								

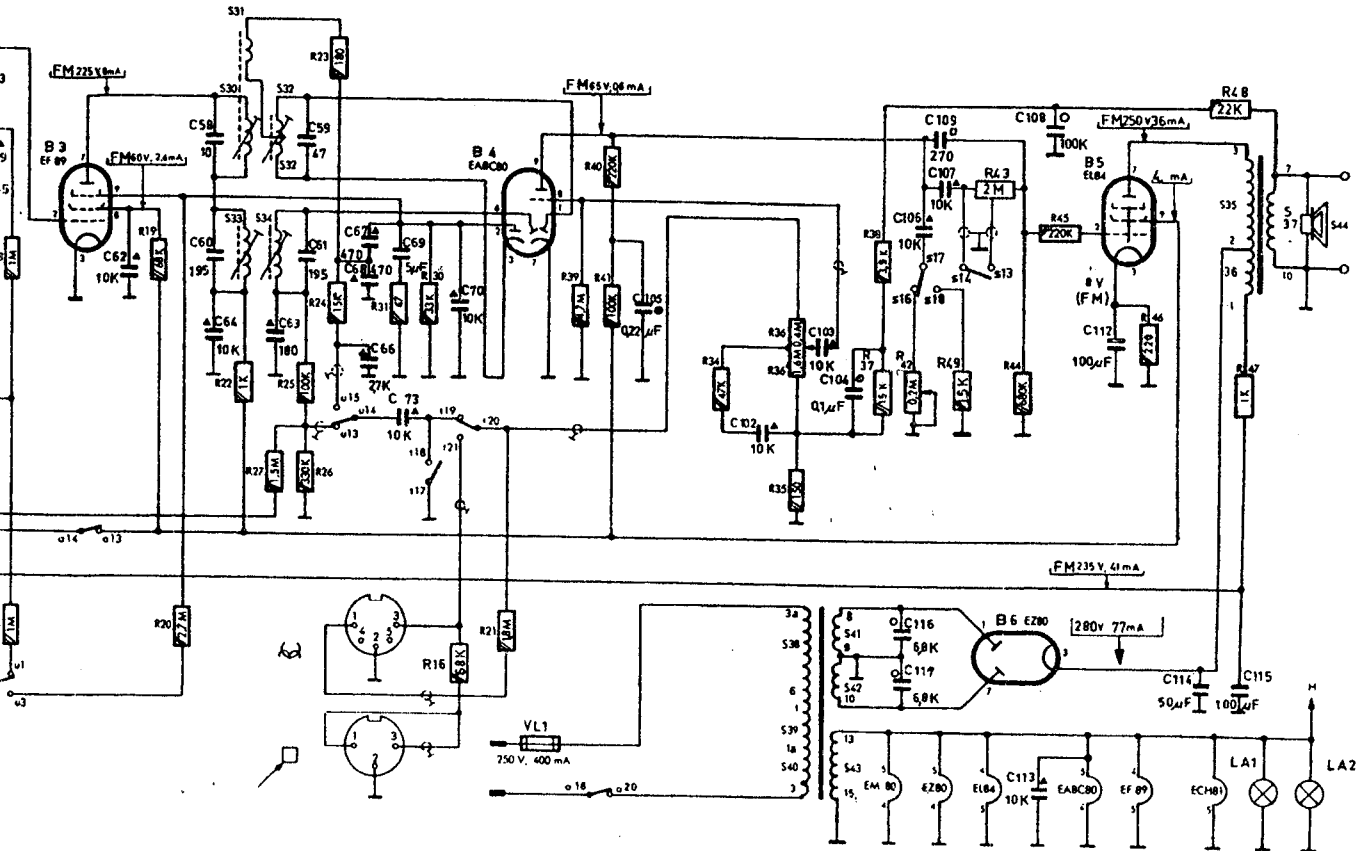


1 $40 \frac{9}{16}$ INCH. ca 1030 mm AM

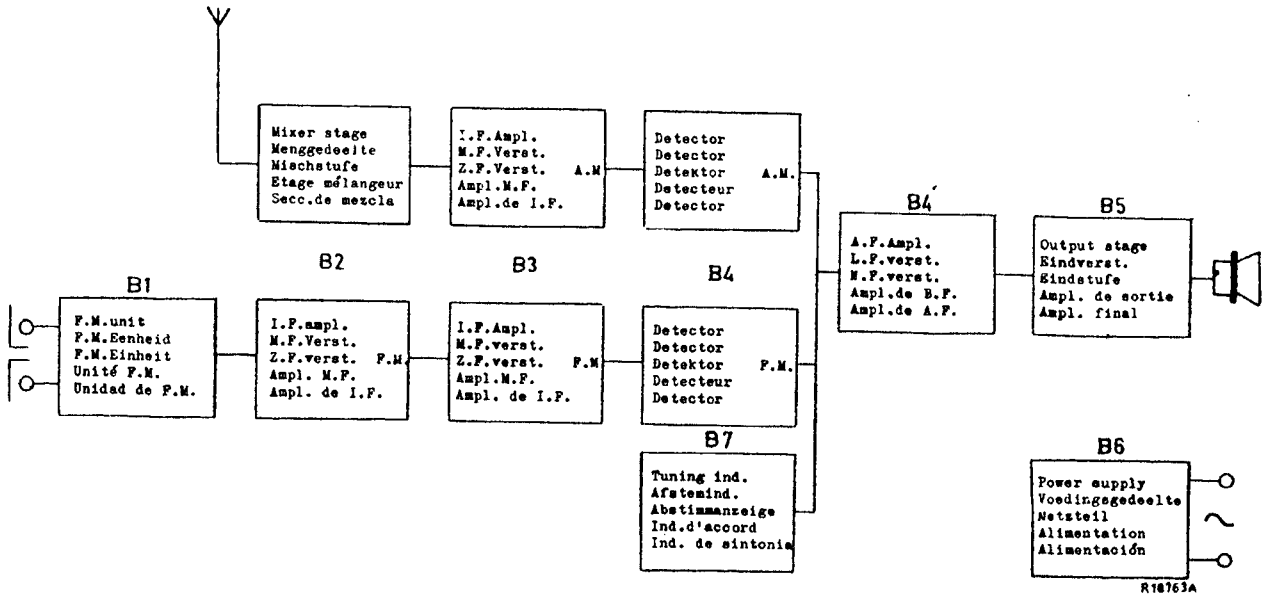
2 ca 1040 mm $40 \frac{15}{16}$ INCH. FM



31, 30, 33, 32, 32 ¹ / ₂ , 34,	38, 39, 40, 41, 42, 43,	35, 36, 37, 44, 5
19, 20, 22, 27, 25, 26, 23, 24, 31, 30, 16, 21, 36, 40, 41,	34, 36, 35, 38, 37, 42, 43, 49, 44, 45, 46,	48, 42
67, 58, 40, 64, 43, 59, 61, 67, 68, 66, 69, 73, 70,	105, 102, 103, 104, 114, 117, 106, 107, 109,	114, 115, 8



R200 92



R18763A